



**ISBA AG**  
**Kunststoff + Metallbau**  
**Industriezone Ried**  
**4222 Zwingen/Laufen**  
**Telefon 061 761 33 44**  
Telefax 061 761 33 60  
E-Mail: info@isba.ch  
Internet: www.isba.ch

## Fahrrad-Unterstand Modell Curbo

### Abri de vélos modèle Curbo

Prospekt T 240

**ISBA entwickelt – konstruiert – fabriziert – montiert**  
**Construction – Fabrication – Montage**



Spital, Laufen



Gemeinde, Diepoldsau



Schulanlage, Escholzmatt

### **CURBO der vielseitige Unterstand**

Standardmontage (Abbildung 1)  
Serienmontage (Abbildung 2)  
Doppelmontage mit  
Firstverbindung (Abbildung 3)

### **CURBO un abri optimal à usages multiples**

montage standard (illustration 1)  
montage en série (illustration 2)  
montage jumeaux  
avec voûte (illustration 3)

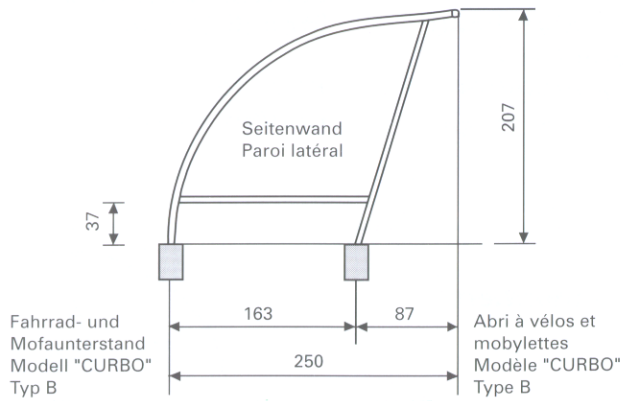
### **Beschrieb**

Der Unterstand ist eine Aluplex-Konstruktion im Baukastensystem mit Rahmen und Pfetten aus Aluprofilen, blank. Verbindungselemente und Schrauben aus rostfreiem Stahl V2A. Auf Wunsch pulverbeschichtet in RAL-Farben. Eindeckung mit Acrylglas-Platten (PMMA) transparent, opal oder bronzefarbig (10 Jahre Materialgarantie). Variante mit Polycarbonat hochschlagfest. Die Platten werden mittels Aluminium-Deckprofilen mit TPE-Lippendichtungen (Acrylglas verträglich) auf die Konstruktion montiert. Diese Befestigung garantiert die Dichtigkeit und eine spannungsfreie Dilatation der Platten.

### **Descriptif**

l'abri construit avec le système modulaire Aluplex est composé de cadres et supports en profilé aluminium. Les éléments de montage tels que fixation et vis sont en inox. La couverture est en verre acrylique transparent, opal ou bronze (garantie du matériel 10 ans). Variante en polycarbonate antichoc. Les plaques sont vissées avec des profilés en aluminium et des joints d'étanchéité de matière TPE, compatibles avec le verre acrylique. Cette fixation garantit l'étanchéité et la dilatation nécessaire des plaques.





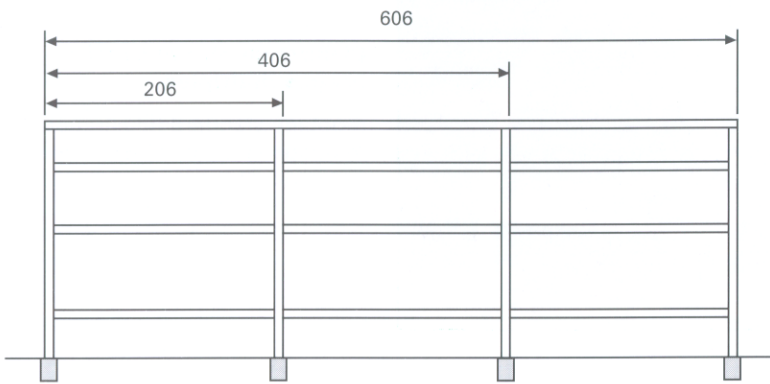
### Technische Daten:

Schneelast 1200 N/m<sup>2</sup>  
 Höhe 210 cm  
 Tiefe 250 cm  
 Länge im Raster von 200 cm  
 beliebig ausbaubar  
 Fahrradplätze:  
 5 Stück bei Raster von 200 cm  
 10 Stück bei Raster von 400 cm  
 15 Stück bei Raster von 600 cm usw

### Données techniques:

Charge de neige 1200 N/m<sup>2</sup>  
 Hauteur 210 cm  
 Profondeur 205 cm  
 Largeur modulaire 200 cm  
 agrandissement à volonté  
 Nombre de vélos par module:  
 5 pièces en module de 200 cm  
 10 pièces en module de 400 cm  
 15 pièces en module de 600 cm etc...

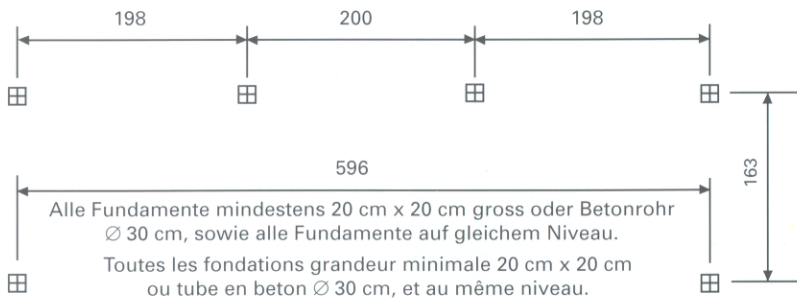
Im Raster von 200 cm beliebig erweiterbar.  
 Aggrandissement à volonté avec dimension modulaire de 200 cm.



### Vorteile

Der Fahrrad-Unterstand **Curbo** schützt vor Regen und Schnee, schafft Ordnung durch platzsparendes Einstellen mit praktischen Parksystemen. Die Verglasung dient als Dach- und Rückseite zugleich, daher kostengünstig. Seitenverglasung als Option möglich. Dank Eigenproduktion sind die vorgefertigten Normteile kurzfristig lieferbar und sämtliche Details fachgerecht gelöst (Befestigung, Dilatation, Entwässerung). Die Montage ist schnell und einfach durch jeden Handwerker oder ISBA eigenes Personal ausführbar. Geeignet für Mofas, Motorräder sowie Container.

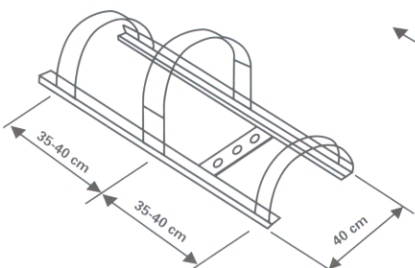
Fundamentplan  
 Plan des fondations



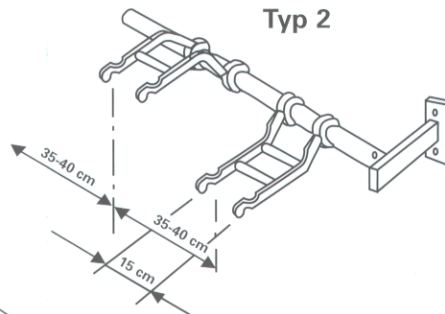
### Avantages

L'abri **Curbo** protège vélos, motos et mobylettes contre la pluie et la neige et les systèmes de parking facilitent le rangement. Vitrage toit et arrière combinés est la solution avantageuse. Paroi latérale en option. Production ISBA, détails de fixation, dilatation et drainage résolu avec compétence. Ces éléments sont préfabriqués et permettent un délai de livraison rapide. Montage simple par les artisans ou par notre personnel compétent. S'utilise en tant qu'abris pour motos, mobylettes ou containers.

Typ 1



Typ 2



### Fahrrad- Parkiersysteme Systèmes de parking à vélos

**Typ 1** Fahrradparker Standard mit Plätzen hoch/ tief, in feuerverzinkter Ausführung Raster ca. 35cm

Parking à vélos standard avec position haut/bas, exécution zinguée au feu, espacé env. 35 cm

**Typ 2** Fahrradparker Modello 20 mit Lenkerhalter aus Aluminium, inkl. Haltestange zur Montage in Unterstand, Plätze hoch/ tief möglich, in pulverbeschichteter Ausführung nach RAL Farb Nr. Raster 35 cm

Parking à vélos avec maintien du guidon en aluminium, y compris barre de fixation pour montage à la construction, position haut/ bas possible. Exécution en poudre électrostatique selon RAL-No. Espacé env. 35 cm.