



**ISBA AG**  
**Kunststoff + Metallbau**  
**Industriezone Ried**  
**4222 Zwingen/Laufen**  
**Telefon 061 761 33 44**  
Telefax 061 761 33 60  
E-Mail: info@isba.ch  
Internet: www.isba.ch

## Fahrrad-Unterstand Modell Trommel

**Abri de vélos**  
**modèle Trommel**

Prospekt T 250

**Der Unterstand Modell Trommel ist abschliessbar.**  
**Ein freches Design gegen freche Diebe.**



Privatobjekt

### TROMMEL der moderne Unterstand

Standardmodell (Abbildung 1)  
Doppelraster (Abbildung 2)  
Sandkastenmodell (Abbildung 3)

### TROMMEL un abri moderne anti-vo

modèle standard (illustration 1)  
module double (illustration 2)  
modèle sable (illustration 3)



Gemeindeverwaltung im Egg

### Beschrieb

Der Unterstand ist eine Aluplex-Konstruktion im Baukastensystem mit Profilbogen 60 x 40 mm und Pfetten aus Aluprofilen, blank. Verbindungselemente und Schrauben aus rostfreiem Stahl V2A. Auf Wunsch pulverbeschichtet in RAL-Farben.

Eindeckung mit Acrylglas-Platten (PMMA) transparent, opal oder bronzefarbig (10 Jahre Materialgarantie). Variante mit Polycarbonat hochschlagfest.

Die Platten werden mittels Abdeckprofilen mit TPE-Lippendichtungen (Acrylglas verträglich) auf die Konstruktion montiert. Diese Befestigung garantiert die Dichtigkeit und eine spannungsfreie Dilatation der Platten.

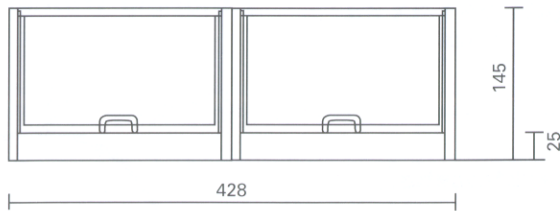


Kindergarten Schneckenbach

### Descriptif

l'abri construit avec le système modulaire Aluplex est composé de cadres et support en profilé aluminium 60 x 40 mm. Les éléments de montage tels que fixation et vis sont en inox. La couverture est en verre acrylique transparent, opal ou bronze (garantie du matériel 10 ans). Variante en polycarbonate antichoc.

Les plaques sont vissées avec des profilés en aluminium et des joints d'étanchéité de matière TPE, compatibles avec le verre acrylique. Cette fixation garantit l'étanchéité et la dilatation nécessaire des plaques.

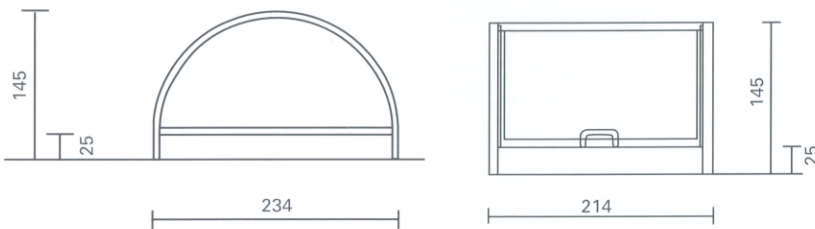


### Technische Daten

Schneelast 1200 N/m<sup>2</sup>  
 Höhe 145 cm  
 Tiefe 234 cm  
 Länge im Raster von 214 cm  
 beliebig ausbaubar  
 Fahrradplätze:  
 5 Stück bei Raster von 214 cm  
 10 Stück bei Raster von 428 cm  
 15 Stück bei Raster von 642 cm usw

### Données techniques:

Charge de neige 1200 N/m<sup>2</sup>  
 Hauteur 145 cm  
 Profondeur 234 cm  
 Largeur modulaire 214 cm  
 agrandissement à volonté  
 Nombre de vélos par module:  
 5 pièces en module de 214 cm  
 10 pièces en module de 428 cm  
 15 pièces en module de 642 cm etc...

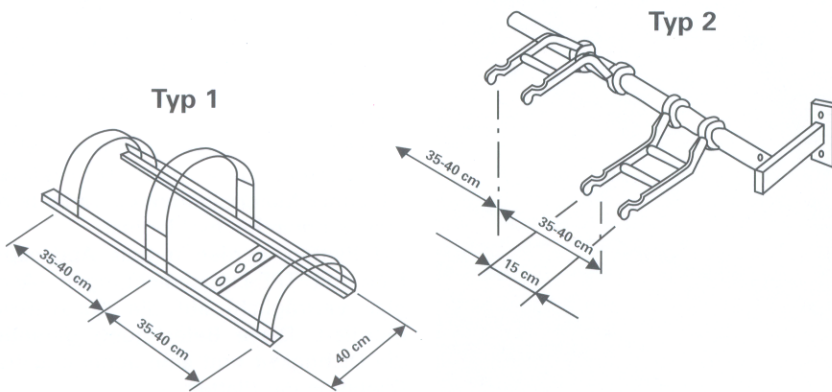


### Vorteile

Der Unterstand **Trommel** schützt vor Regen, Schnee und Diebstahl. Schafft Ordnung durch platzsparendes Einstellen mit praktischen Parksyste-men. Die Verglasung dient als Dach- und Rückseite zugleich. Die Verschlussklappe ermöglicht eine leichte Handhabung durch Ausgleichfedern. Seiten mit Hard-faserplatten geschlossen. Sicherheitszylinderschloss mit Schlüssel inbegriffen. Die vorgefertigten Normteile sind kurzfristig lieferbar und sämtliche Details fach-gerecht gelöst (Befestigung, Dilatation, Entwässerung). Die Montage ist schnell und einfach durch jeden Handwerker oder ISBA eigenes Personal ausführbar. Auch geeignet für Sandkasten und spä-ter für Fahrräder und Mofas.

### Avantages

L'abri **Trommel** protège vélos et mobylet-tes contre la pluie, la neige et le vol. Les systèmes de parking facilitent le range-ment. Vitrage toit et arrière combinés. Le cou-vertcle est muni de ressorts qui garantis-sent l'équilibre et un bon fonctionne-ment. Parois latérales fermées avec des panneaux synthétiques stratifiés. Y compris serrure de sécurité et clefs. Détails de fixation, dilatation et drainage résolus avec compétence. Ces éléments sont préfabriqués et per-mettent un délai de livraison rapide. Montage simple par les artisans ou par notre personnel compétent. S'utilise comme bacs à sable et plus tard comme abris pour vélos et mobylettes.



### Fahrrad- Parkiersysteme Systèmes de parking à vélos

**Typ 1** Fahrradparker Standard mit Plätzen hoch/ tief, in feuerverzinkter Ausführung Raster ca. 35cm

Parking à vélos standard avec position haut/bas, exécution zinguée au feu, espace env. 35 cm

**Typ 2** Fahrradparker Modello 20 mit Lenkerhalter aus Aluminium, inkl. Haltestange zur Montage in Unterstand, Plätze hoch/ tiefmöglich, in pulverbeschichteter Aus-führung nach RAL Farb Nr. Raster 35 cm

Parking à vélos avec maintien du guidon en aluminium, y compris barre de fixation pour montage à la construction, position haut/ bas possible. Exécution en poudrage élec-trostatique selon RAL-No. Espace env. 35 cm

### Firmeninformation

Weiteres Fabrikationsprogramm

- Lichtkuppeln und Lichtbänder wärmeisoliert Original-ISBA
- Überdachungen mit Tonnengewölben
- Treppengeländer aus Acrylglas
- Telefonhauben aus Acrylglas
- Stegdoppelplatten und Stegdreifachplatten
- Halbzeug aus Acrylglas und Polycarbonat

### Informations générales

Autres spécialités

- Coupoles et voûtes translucides thermo-isolées Original-ISBA
- Couvertures par élément voûtes
- Rampes d'escalier en verre acrylique
- Calottes téléphoniques en verre acrylique
- Panneaux nervurés à double et à triple paroi



**ISBA AG**  
**Kunststoff + Metallbau**  
**Industriezone Ried**  
**4222 Zwingen/Laufen**  
**Telefon 061 761 33 44**  
 Telefax 061 761 33 60  
 E-Mail: info@isba.ch  
 Internet: www.isba.ch